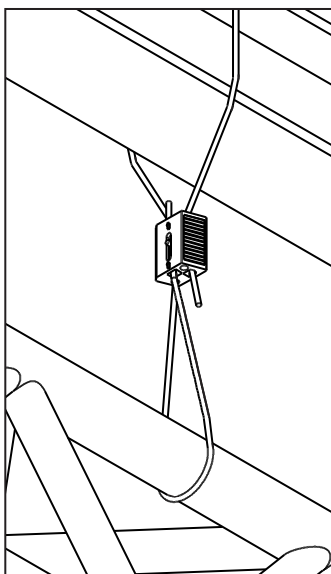


9E050-9E200

Vajerupphängningsystem



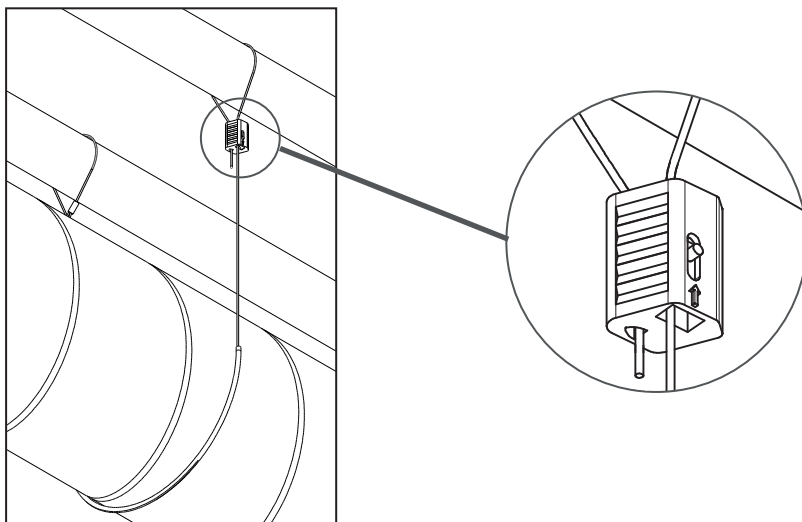
Snabb installation

Enkel justering

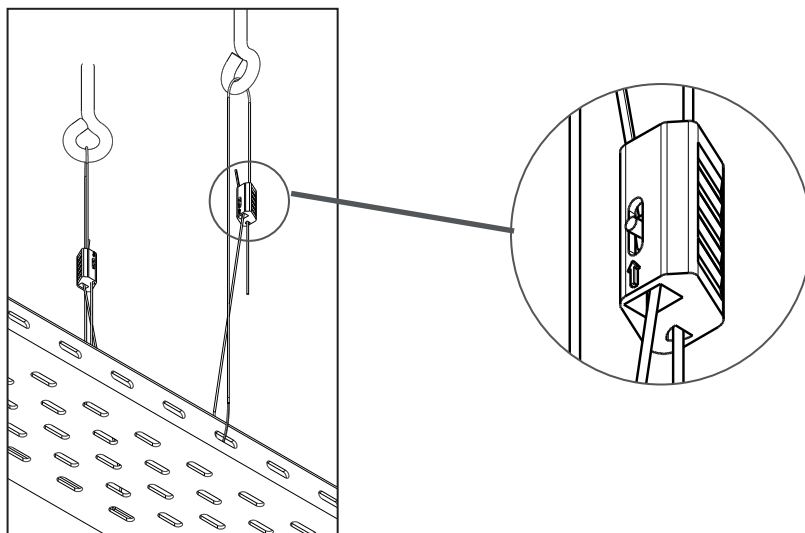
Inga verktyg krävs

Monteringsexempel

Ventilationskanaler

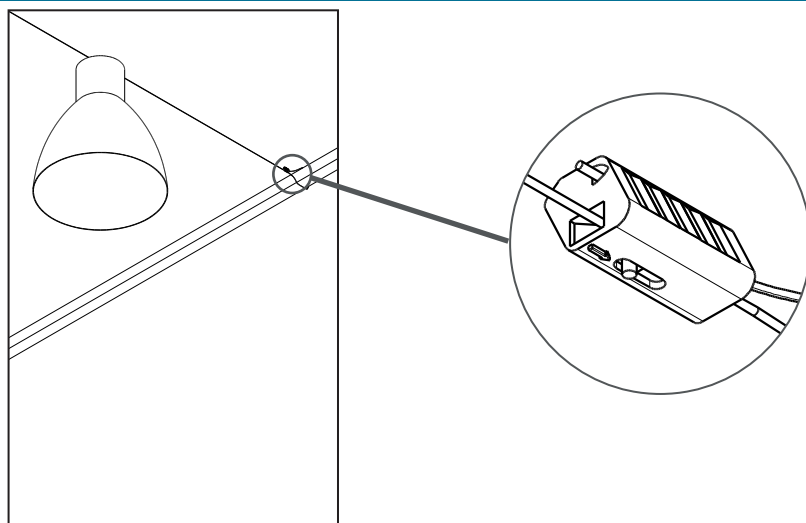


Kabelrännor

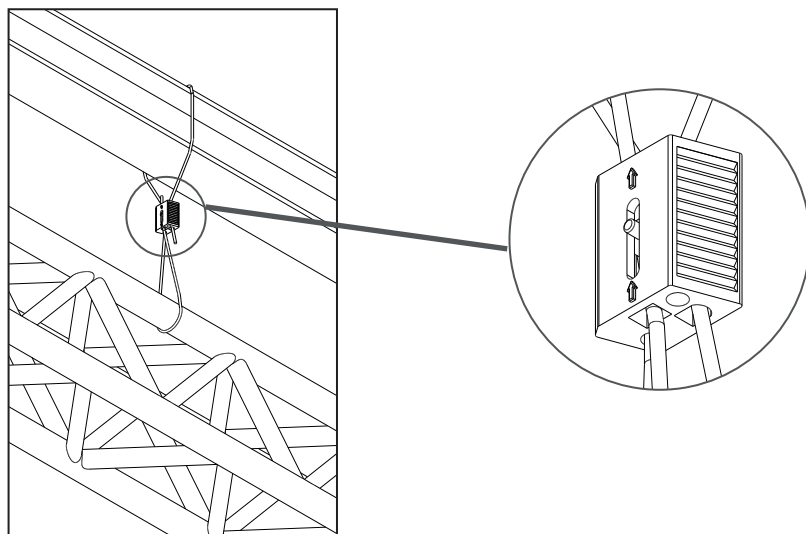


Monteringsexempel

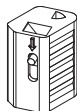
Industriebelysning



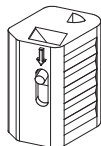
Trossar



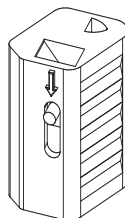
Introduktion



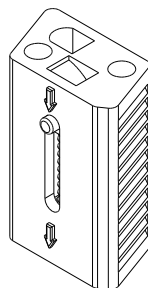
9E050



9E100



9E150



9E200

Snabb installation utan verktyg

9E vajerupphängningssystem är ett smidigt sätt att installera och montera olika typer av applikationer med hjälp av vajer och vajerlås. Fördelarna med att använda **9E** jämfört med andra metoder - exempelvis gängstänger - är många: kort installationstid, lätt att transportera och förvara, flexibelt och smidigt.

Dessutom behövs inga verktyg för montering och justering.

Användningsområden

9E används framför allt till upphängning av ventilationskanaler, luftkonditioneringssystem, mässmontrar, undertak, industribelysning, butiksinredning, skyltar, trossar mm.

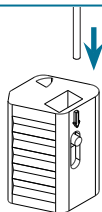
Hur väljer jag vajer och vajerlås?

9E vajerlås finns i fyra olika modeller beroende på vilken belastning de ska utsättas för. I tabellen på sidan 6 finns de olika modellerna samt matchande vajertjocklek och rekommenderad belastning angivna. Det är alltid den rekommenderade belastningen som ska användas som utgångspunkt vid val av vajer och vajerlås.

Monteringsanvisning

Gäller 9E050 - 9E150

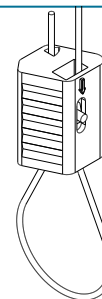
- A. Trä vajern genom vajerlåset enligt pilens riktning.



- B. Gör en ögla av vajern och trä den genom nästa hål enligt pilens riktning.

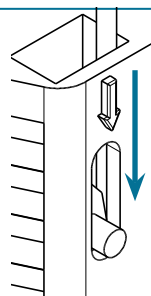


- C. Nu är ögla klar. Låt vajerändan sticka ut minst sex cm på motsatt sida och kontrollera att vajern är låst i vajerlåset innan den belastas.



- D. För att frigöra vajern från vajerlåset trycks pinnen ned på sidan av vajerlåset i pilens riktning.

OBS! Lätta på belastningen innan vajern frigörs.



Teknisk information

Riktlinjer gällande vikt

Tabellen nedan visar vilken vajer som ska användas till respektive vajerlås. OBS! Om våra vajerlås kombineras med vajer utanför vårt sortiment kan belastningskapaciteten sjunka dramatiskt. För säker upphängning använd alltid rekommenderad vajer från Alem Teknik.

Vajerlås	Vajerdiameter	Rek. belastning	Brottpunkt
9E050	Ø 1.0 mm	10 kg	50 kg
9E100	Ø 2.0 mm	60 kg	300 kg
9E100	Ø 2,3 mm	100 kg	500 kg
9E150	Ø 3.0 mm	120 kg	600 kg
9E200	Ø 4.0 mm	230 kg	1150 kg

Vajerlås:

Här visas en förteckning över artikelnumret för respektive vajerlås, som också finns på bild på sida 4.

Vajerdiameter:

Denna kolumn är en förteckning över respektive vajerdiameter.

Rekommenderad belastning:

Är beräknad på brottpunkten med en säkerhetsfaktor 5:1. Det är denna kolumn som du använder för att hitta ett passande vajerlås och vajer för just ditt ändamål.

Brottpunkt:

Värdena i denna kolumn visar vid vilken belastning vajern och/eller vajerlåset går sönder.

Att tänka på vid installation

- Vajern får absolut inte komma i kontakt med strömförande applikationer.
- Vi ansvarar inte för konsekvenser som orsakats av försök att manipulera vajerlåsets mekanism.
- Skakningar och vibrationer kan minska den rekommenderade belastningen betydligt.
- Vajern eller vajerlåset ska inte komma i kontakt med fett eller olja.
- Täck inte över och måla inte vajern eller vajerlåset.
- Använd aldrig 9E till lyft eller hissning.

Om Alem Teknik AB

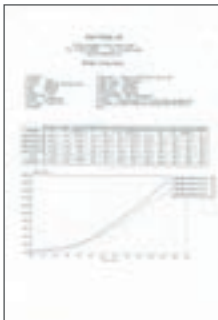
30 års erfarenhet

I Nybro i Glasrikets del av Småland ligger Alem Teknik AB:s huvudkontor. Det är härifrån som vi sedan år 2000 utvecklat och tillhandahållit upphängningssystem bestående av vajrar, vajerlås och fästen. Inte bara till Sverige, utan till hela världen.

Med mer än 30 års erfarenhet av tillverkning av metall och plastdetaljer så har vi samlat på oss gedigen kunskap inom området. Med fokus på kvalitet och service strävar vi efter långvariga samarbeten med våra befintliga och blivande kunder. Vi erbjuder stöd i produktutvecklingsprocessen från ritning till färdig produkt samt har stor erfarenhet när det gäller kundanpassade detaljer. Delge oss era upphängningsidéer så gör vi vårt absolut bästa för att era idéer ska förverkligas till både rimligt pris och bra kvalitet.

Sedan januari 2009 är vi dessutom kvalitetscertifierade enligt ISO 9001. Låt oss visa hur vi på bästa sätt kan lösa dina problem. Vi gör alltid vårt bästa inom:

- Kvalité
- Leveranstid
- Service
- Pris

A product specification sheet with a table of data, including a logo at the top right and various technical details.

Alem Teknik AB

Grönadalsgatan 9
Box 89
382 21 Nybro
SWEDEN

Tel: +46 (0)481-69660
Fax: +46 (0)481-18601

info@alemtek.com
www.alemtek.com

